



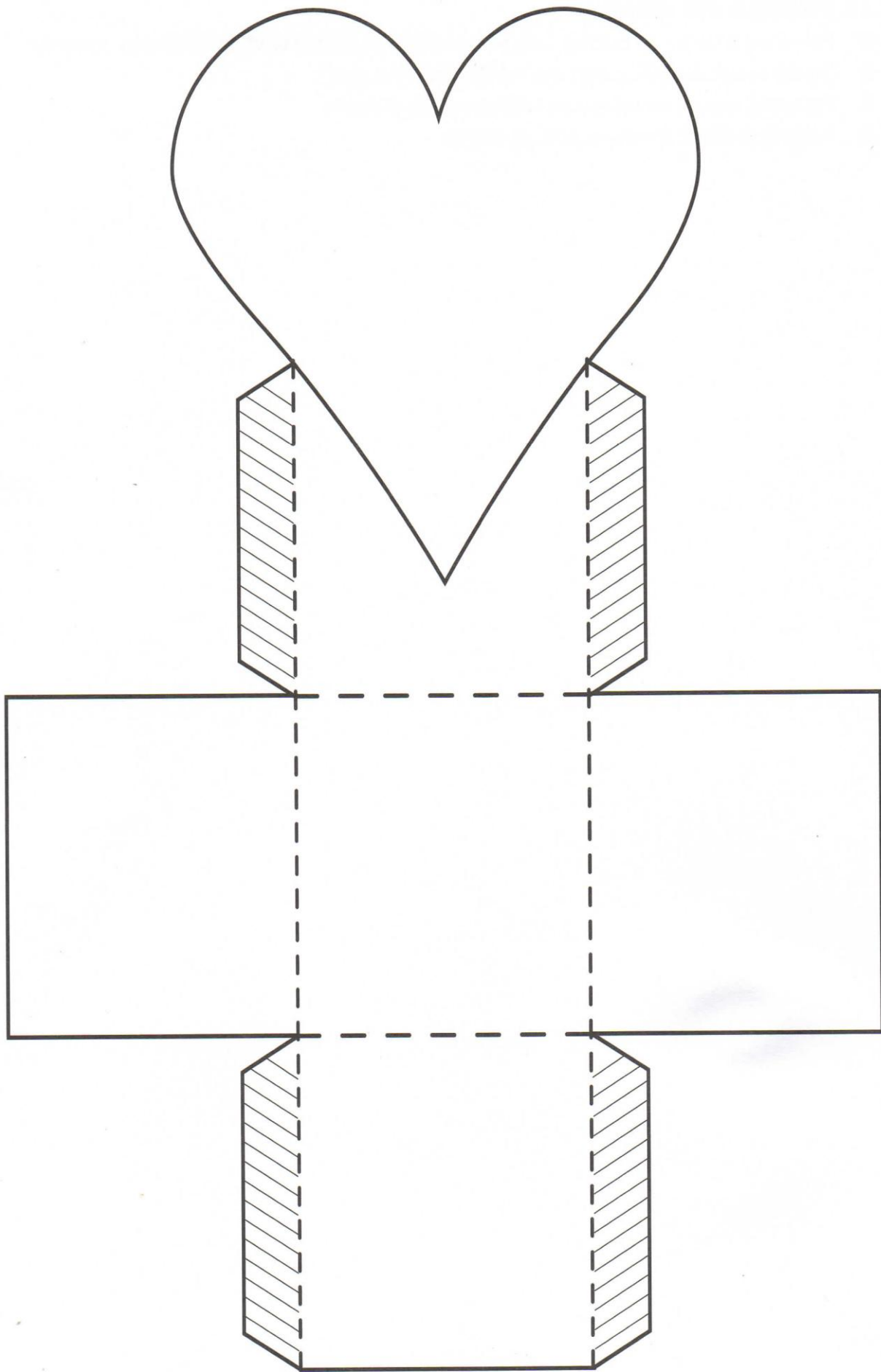
PIĄTEK 22.05.2020R. - SPOTKANIE Z RODZICAMI

1. Przygotowanie na przyjęcie gości.

- ✚ Sprzątanie zabawek. Pomoże piosenka. [Porządki w domu](#)
- ✚ Dekorowanie pokoju serduszkami, kwiatami wyciętymi z samoprzylepnego papieru kolorowego.
- ✚

2. Prezent dla Mamy - wykonaj pudełeczko dla mamy. Pokoloruj najpiękniej jak potrafisz rysunek serduszka, ścianki pudełka pozdabiaj według własnego pomysłu możesz np. wykleić kwiatuskami, serduszkami. Wytnij całość. Zagnij ścianki wzdłuż linii przerywanych. Posmaruj klejem zakreskowane miejsca. Sklej pudełko. *Podaruj mamie w dniu jej święta.*

- ✚ W trakcie pracy posłuchaj piosenek o mamie:
- ✚ [Dla Ciebie Mamo](#)
- ✚ [Dla mamusi od serduszka](#)



3. Powitanie .

Rodzice z dziećmi ustawiają się w kole i wykonują ruchy, o których mówi piosenka(melodia własna).

*Ustawimy się tu, w kole,
i podamy ręce.*

*Zaklaszczemy, zatupiemy,
trzy razy nie więcej.*

*Powitamy się z wszystkimi,
machając rękami -*

*w prawą stronę, w lewą stronę
i tym, co przed nami.*

4. Zabawa Zmiana miejsc.

Wszyscy nadal stoją w kole. Osoby, które będą zmieniać miejsca, muszą poruszać się w określony przez dorosłego sposób. Kryterium zmiany miejsca jest pierwsza głoska z imienia. Np. rodzic prosi, żeby zmieniły miejsca osoby, których imię rozpoczyna się głoską *a*, a poruszać się mają podskokami.

5. Zabawy w parach: rodzic - dziecko.

Rób tak jak ja.

Dziecko wykonuje dowolne ruchy, a rodzic je powtarza. Potem zamieniają się rolami.

Wspólny rysunek.

Rodzic ma zasłonięte oczy, w ręce trzyma kredkę. Dziecko trzyma rodzica za rękę z kredką i wspólnie rysują kwiatek.

Wspólna piosenka.

Rodzic i dziecko śpiewają refren piosenki dla dzieci.

Wspólny taniec.

Rodzice z dziećmi w parach tańczą przy nagraniu piosenki dla dzieci.

6. Konkurs. Śpiewanie przygotowanych piosenek, recytowanie wierszy.
Wręczenie rodzicom przygotowanych upominków.

7. Wspólne pożegnanie.

Wszyscy ustawiają się w kole. Śpiewają tekst rymowanki, zmieniając tylko słowo *powitamy* na *pożegnamy*, a uczestnicy wykonują odpowiednie ruchy.

*Ustawimy się tu, w kole,
i podamy ręce.*

Zaklaszczemy, zatupiemy,
trzy razy nie więcej.
Pożegnamy się z innymi,
machając rękami -
w prawą stronę, w lewą stronę
i tym, co przed nami.

+ W prezencie dla każdej Mamy piosenki



Kochana Mamo! Życzę Ci,
żebyś zawsze szczęśliwa była,
w radości i szczęściu żyła.
Niech o każdej porze
i wszędzie, Uśmiech
na Twojej twarzy
będzie.

26 MAJA
DZIEN
MATKI



wychowawczyni

+ [PIOSENKA Moja Mama](#)

+ [Życzenia dla Mamy](#)

Kwiaty dla Mamusi!!

